

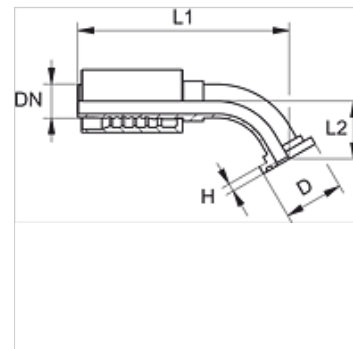
PA 500 SF 45 A

Armatura włączana, SFL W45°

HANSA FLEX

Właściwości

| | |
|-------------------------------|---|
| Zakres stosowania | armatura włączana do węży HD 500 |
| Przyłącze 1 | przyłącze kołnierzowe SAE 3000 PSI |
| Rodzaj uszczelnienia 1 | uszczelnienie płaskie z o-ringiem SF |
| Skrót | SFL |
| Norma | SAE J518 ISO 6162-1 |
| Integracja | z zabezpieczeniem przed wyrwaniem (Interlock) |
| Zakres dostawy | złączka włączana + oprawka włączana |
| Materiał | stal |
| Ochrona powierzchni | galwanizowany |



Artykuł

| Oznaczenie | DN | Size | Cal | Wielkość kołnierza | D (mm) | H (mm) | L1 (mm) | L2 (mm) |
|-------------------|----|------|--------|--------------------|-----------|-----------|------------|------------|
| PA 720 SF 45 | 19 | 12 | 3/4" | 3/4" | 38,1 | 6,8 | 132,5 | 27,5 |
| PA 720 SF 25 45 | 19 | 12 | 3/4" | 1" | 44,5 | 8,1 | 134,5 | 29,5 |
| PA 725 SF 20 45 | 25 | 16 | 1" | 3/4" | 38,1 | 6,8 | 153,0 | 30,0 |
| PA 725 SF 45 | 25 | 16 | 1" | 1" | 44,5 | 8,1 | 159,0 | 28,5 |
| PA 725 SF 32 45 | 25 | 16 | 1" | 1.1/4" | 50,8 | 8,1 | 161,0 | 30,5 |
| PA 532 SF 25 45 A | 31 | 20 | 1.1/4" | 1" | 44,5 | 8,0 | 170,5 | 35,0 |
| PA 532 SF 45 A | 31 | 20 | 1.1/4" | 1.1/4" | 50,8 | 8,0 | 182,0 | 34,5 |
| PA 532 SF 40 45 A | 31 | 20 | 1.1/4" | 1.1/2" | 60,3 | 8,0 | 187,0 | 37,5 |
| PA 540 SF 32 45 A | 38 | 24 | 1.1/2" | 1.1/4" | 50,8 | 8,0 | 202,5 | 43,0 |
| PA 540 SF 45 A | 38 | 24 | 1.1/2" | 1.1/2" | 60,3 | 8,0 | 215,0 | 41,5 |
| PA 540 SF 50 45 A | 38 | 24 | 1.1/2" | 2" | 71,4 | 9,5 | 230,5 | 55,5 |
| PA 550 SF 45 A | 51 | 32 | 2" | 2" | 71,4 | 9,5 | 263,0 | 58,5 |

Warianty produktu

PA 500 SF 45 VA Armatura włączana, SFL W45°, stal szlachetna