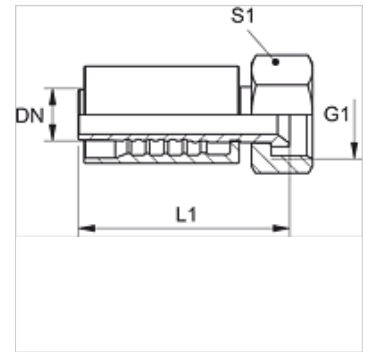


PA 600 AJ VA

Armatura włączana, DKJ

Właściwości

Zakres stosowania	armatura włączana do węży HD 600
Przyłącze 1	gwint wewnętrzny UN/UNF,
Rodzaj uszczelnienia 1	stożek wewnętrzny 74°
Skrót	DKJ
Norma	ISO 8434-2
Integracja	z zabezpieczeniem przed wyrwaniem (Interlock)
Zakres dostawy	złączka włączana + oprawka włączana
Materiał	stal szlachetna



Artykuł

Oznaczenie	DN	Size	Cal	G1	S1
PA 650 AJ VA	51	32	2"	2.1/2" -12 UN	70