

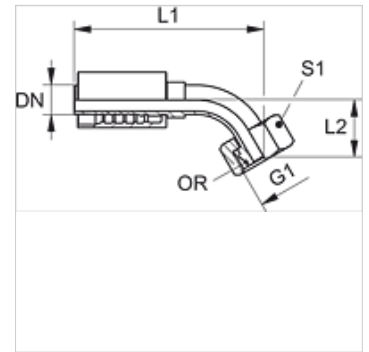
PA 600 AOB 45

Armatura włączana, DKOR W45°

HANSA FLEX

Właściwości

Zakres stosowania	armatura włączana do węży HD 600
Przyłącze 1	gwint wewnętrzny BSP
Rodzaj uszczelnienia 1	stożek zewnętrzny 60° z o-ringiem
Skrót	DKOR
Norma	ISO 8434-6 BS 5200
Integracja	z zabezpieczeniem przed wyrwaniem (Interlock)
Zakres dostawy	złączka włączana + oprawka włączana
Materiał	stal
Ochrona powierzchni	galwanizowany



Artykuł

Oznaczenie	DN	Size	Cal	G1	L1 (mm)	L2 (mm)	S1	OR
PA 650 AOB 45	51	32	2"	G 2" -11	279,0	68,5	70	48,1 x 1,6

Warianty produktu

PA 600 AOB 45 VA Armatura włączana, DKOR W45°, stal szlachetna