

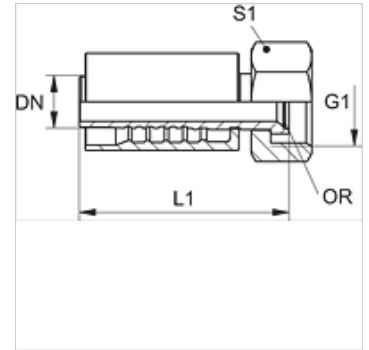
# PA 600 AOJ

Armatura włączana, DKOJ

**HANSA FLEX**

## Właściwości

<b>Zakres stosowania</b>	armatura włączana do węży HD 600
<b>Przyłącze 1</b>	gwint wewnętrzny UN/UNF,
<b>Rodzaj uszczelnienia 1</b>	stożek wewnętrzny 74° z o-ringiem
<b>Skrót</b>	DKOJ
<b>Norma</b>	ISO 8434-2
<b>Integracja</b>	z zabezpieczeniem przed wyrwaniem (Interlock)
<b>Zakres dostawy</b>	złączka włączana + oprawka włączana
<b>Materiał</b>	stal
<b>Ochrona powierzchni</b>	galwanizowany



## Artykuł

Oznaczenie	DN	Size	Cal	G1	L1 (mm)	S1	OR
PA 650 AOJ	51	32	2"	2.1/2" -12 UN	170,0	75	50,0 x 2,0