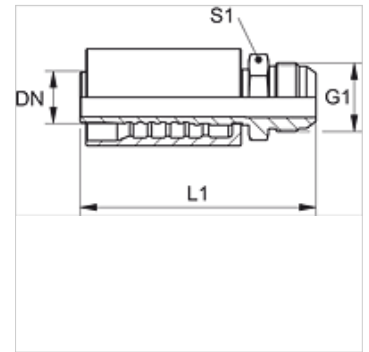


PA 600 HJ VA

Armatura włączana, AGJ

Właściwości

Zakres stosowania	armatura włączana do węży HD 600
Przyłącze 1	Gwint zewnętrzny UN/UNF
Rodzaj uszczelnienia 1	stożek zewnętrzny 74°
Skrót	AGJ
Norma	ISO 8434-2
Integracja	z zabezpieczeniem przed wyrwaniem (Interlock)
Zakres dostawy	złączka włączana + oprawka włączana
Materiał	stal szlachetna



Artykuł

Oznaczenie	DN	Size	Cal	G1	S1
PA 650 HJ VA	51	32	2"	2.1/2" -12 UN	65

Warianty produktu

PA 600 HJ Armatura włączana, AGJ, stal