

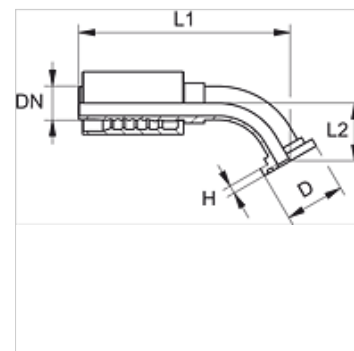
PA 600 SF 45 VA

Armatura włączana, SFL W45°

HANSA FLEX

Właściwości

Zakres stosowania	armatura włączana do węży HD 600
Przyłącze 1	przyłącze kołnierzowe SAE 3000 PSI
Rodzaj uszczelnienia 1	uszczelnienie płaskie z o-ringiem SF
Skrót	SFL
Norma	SAE J518 ISO 6162-1
Integracja	z zabezpieczeniem przed wyrwaniem (Interlock)
Zakres dostawy	złączka włączana + oprawka włączana
Materiał	stal szlachetna



Wskazówki do zamówienia

Uszczelki NBR
FPM (Viton) na życzenie

Artykuł

Oznaczenie	DN	Size	Cal	Wielkość kołnierza	D (mm)	H (mm)	L2 (mm)
PA 650 SF 45 VA	51	32	2"	2"	71,4	9,5	65,0

Warianty produktu

PA 600 SF 45 Armatura włączana, SFL W45°, stal