

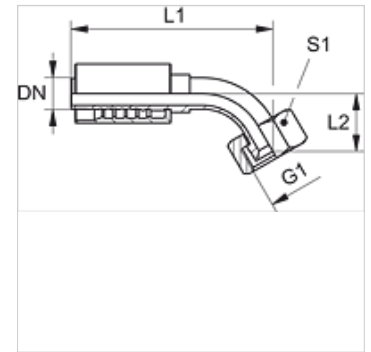
PA 700 AJ 45 VA

Armatura włączana, DKJ W45°

HANSA FLEX

Właściwości

Zakres stosowania	armatura włączana do węży HD 700
Przyłącze 1	gwint wewnętrzny UN/UNF,
Rodzaj uszczelnienia 1	stożek wewnętrzny 74°
Skrót	DKJ
Norma	ISO 8434-2
Integracja	z zabezpieczeniem przed wyrwaniem (Interlock)
Zakres dostawy	złączka włączana + oprawka włączana
Materiał	stal szlachetna
Ochrona powierzchni	galwanizowany



Artykuł

Oznaczenie	DN	Size	Cal	Ciśnienie robocze (bar)	G1	L2 (mm)	S1
PA 732 AJ 45 VA	31	20	1.1/4"	210,0	1.5/8" -12 UN	49,0	50
PA 732 AJ 40 45 VA	31	16	1"	160,0	1.7/8" -12 UN	52,0	60
PA 740 AJ 45 VA	38	24	1.1/2"	160,0	1.7/8" -12 UN	50,0	60
PA 740 AJ 50 45 VA	38	24	1.1/2"	125,0	2.1/2" -12 UN	-	-