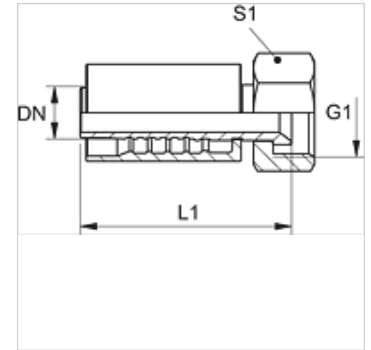


PA 700 AJ VA

Armatura włączana, DKJ

Właściwości

| | |
|-------------------------------|---|
| Zakres stosowania | armatura włączana do węży HD 700 |
| Przyłącze 1 | gwint wewnętrzny UN/UNF, |
| Rodzaj uszczelnienia 1 | stożek wewnętrzny 74° |
| Skrót | DKJ |
| Norma | ISO 8434-2 |
| Integracja | z zabezpieczeniem przed wyrwaniem (Interlock) |
| Zakres dostawy | złączka włączana + oprawka włączana |
| Materiał | stal szlachetna |
| Ochrona powierzchni | galwanizowany |



Artykuł

| Oznaczenie | DN | Size | Cal | Ciśnienie robocze (bar) | G1 | S1 |
|-----------------|----|------|--------|-------------------------|----------------|----|
| PA 720 AJ VA | 19 | 12 | 3/4" | 350,0 | 1.1/16" -12 UN | 32 |
| PA 725 AJ VA | 25 | 16 | 1" | 280,0 | 1.5/16" -12 UN | 41 |
| PA 732 AJ VA | 31 | 20 | 1.1/4" | 210,0 | 1.5/8" -12 UN | 50 |
| PA 732 AJ 40 VA | 31 | 20 | 1.1/4" | 180,0 | 1.7/8" -12 UN | 60 |
| PA 740 AJ VA | 38 | 24 | 1.1/2" | 160,0 | 1.7/8" -12 UN | 60 |
| PA 740 AJ 50 VA | 38 | 24 | 1.1/2" | 125,0 | 2.1/2" -12 UN | 70 |