

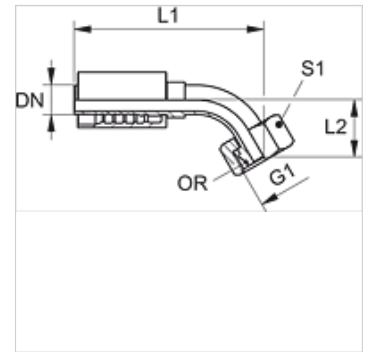
PA 700 AOB 45

Armatura włączana, DKOR W45°

HANSA FLEX

Właściwości

Zakres stosowania	armatura włączana do węży HD 700
Przyłącze 1	gwint wewnętrzny BSP
Rodzaj uszczelnienia 1	stożek zewnętrzny 60° z o-ringiem
Skrót	DKOR
Norma	ISO 8434-6 BS 5200
Integracja	z zabezpieczeniem przed wyrwaniem (Interlock)
Zakres dostawy	złączka włączana + oprawka włączana
Materiał	stal
Ochrona powierzchni	galwanizowany



Artykuł

Oznaczenie	DN	Size	Cal	Ciśnienie robocze (bar)	G1	L1 (mm)	L2 (mm)	S1	OR
PA 720 AOB 45	19	12	3/4"	420,0	G 3/4" -14	140,0	34,5	32	17,1 x 1,6
PA 725 AOB 45	25	16	1"	420,0	G 1" -11	169,5	39,0	41	22,1 x 1,6
PA 732 AOB 45	31	20	1.1/4"	420,0	G 1.1/4" -11	201,0	51,5	50	29,1 x 1,6
PA 740 AOB 45	38	24	1.1/2"	420,0	G 1.1/2" -11	235,0	60,0	60	35,1 x 1,6

Warianty produktu

PA 700 AOB 45 VA	Armatura włączana, DKOR W45°, stal szlachetna
------------------	---