

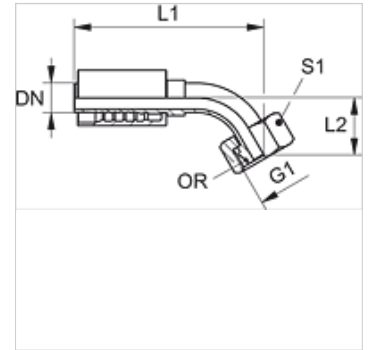
# PA 700 AOB 45 VA

Armatura włączana, DKOR W45°

**HANSA FLEX**

## Właściwości

<b>Zakres stosowania</b>	armatura włączana do węży HD 700
<b>Przyłącze 1</b>	gwint wewnętrzny BSP
<b>Rodzaj uszczelnienia 1</b>	stożek zewnętrzny 60° z o-ringiem
<b>Skrót</b>	DKOR
<b>Norma</b>	ISO 8434-6 BS 5200
<b>Integracja</b>	z zabezpieczeniem przed wyrwaniem (Interlock)
<b>Zakres dostawy</b>	złączka włączana + oprawka włączana
<b>Materiał</b>	stal szlachetna



## Wskazówki do zamówienia

Uszczelki NBR  
FPM (Viton) na życzenie

## Artykuł

Oznaczenie	DN	Size	Cal	Ciśnienie robocze (bar)	G1	L2 (mm)	S1	OR
PA 732 AOB 45 VA	31	20	1.1/4"	250,0	G 1.1/4" -11	52,0	50	29,1 x 1,6
PA 740 AOB 45 VA	38	24	1.1/2"	210,0	G 1.1/2" -11	49,0	60	35,1 x 1,6

## Warianty produktu

PA 700 AOB 45 Armatura włączana, DKOR W45°, stal