

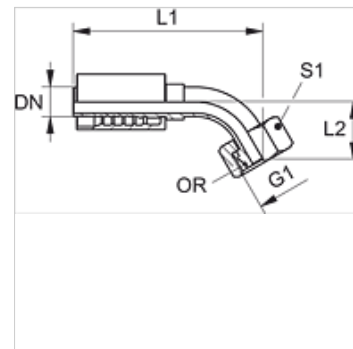
PA 700 AOL 45

Armatura włączana, DKOL W45°

HANSA FLEX

Właściwości

Zakres stosowania	armatura włączana do węży HD 700
Przyłącze 1	metryczny gwint wewnętrzny
Rodzaj uszczelnienia 1	stożek zewnętrzny 24° z o-ringiem
Skrót	DKOL
Norma	ISO 8434-1
Integracja	z zabezpieczeniem przed wyrwaniem (Interlock)
Zakres dostawy	złączka włączana + oprawka włączana
Materiał	stal
Ochrona powierzchni	galwanizowany



Artykuł

Oznaczenie	DN	Size	Cal	G1	do średnicy zewnętrznej rury Ø (mm)	L1 (mm)	L2 (mm)	S1	OR
PA 710 AOL 45	10	6	3/8"	M 18 x 1,5	12	82,5	19,5	22	10,5 x 1,5
PA 713 AOL 45	12	8	1/2"	M 22 x 1,5	15	93,5	21,0	27	12,0 x 2,0
PA 716 AOL 45	16	10	5/8"	M 26 x 1,5	18	115,0	26,5	32	15,0 x 2,0

Warianty produktu

PA 700 AOL 45 VA Armatura włączana, DKOL W45°, stal szlachetna