

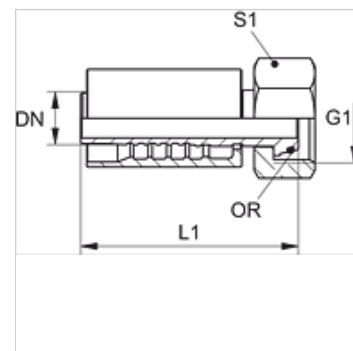
PA 700 AOS VA

Armatura włączana, DKOS

HANSA FLEX

Właściwości

Zakres stosowania	armatura włączana do węży HD 700
Przyłącze 1	metryczny gwint wewnętrzny
Rodzaj uszczelnienia 1	stożek zewnętrzny 24° z o-ringiem
Skrót	DKOS
Norma	ISO 8434-1
Integracja	z zabezpieczeniem przed wyrwaniem (Interlock)
Zakres dostawy	złączka włączana + oprawka włączana
Materiał	stal szlachetna



Wskazówki do zamówienia

Uszczelki NBR
FPM (Viton) na życzenie

Artykuł

Oznaczenie	DN	Size	Cal	G1	do średnicy zewnętrznej rury \varnothing (mm)	S1	OR
PA 720 AOS 16 VA	19	12	3/4"	M 30 x 2	20	36	16,0 x 2,5
PA 720 AOS VA	19	12	3/4"	M 36 x 2	25	46	20,0 x 2,5
PA 725 AOS 20 VA	25	16	1"	M 36 x 2	25	46	20,0 x 2,5
PA 725 AOS VA	25	16	1"	M 42 x 2	30	50	25,0 x 2,5
PA 732 AOS VA	31	20	1.1/4"	M 52 x 2	38	60	33,0 x 2,5
PA 740 AOS VA	38	24	1.1/2"	M 68 x 2	50	80	38,0 x 2,0

Warianty produktu

PA 700 AOS Armatura włączana, DKOS, stal