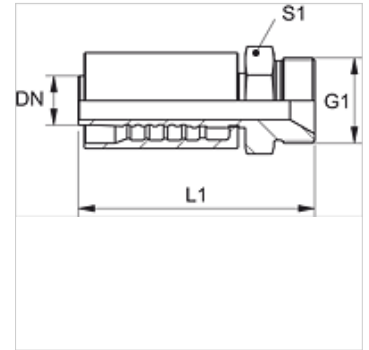


PA 700 HB VA

Armatura włączana, AGR

Właściwości

Zakres stosowania	armatura włączana do węży HD 700
Przyłącze 1	Gwint zewnętrzny BSP cylindryczny
Rodzaj uszczelnienia 1	stożek wewnętrzny 60°
Skrót	AGR
Norma	ISO 8434-6 BS 5200
Integracja	z zabezpieczeniem przed wyrwaniem (Interlock)
Zakres dostawy	złączka włączana + oprawka włączana
Materiał	stal szlachetna



Artykuł

Oznaczenie	DN	Size	Cal	Ciśnienie robocze (bar)	G1	S1
PA 725 HB VA	25	16	1"	280,0	G 1" -11	41
PA 732 HB VA	31	20	1.1/4"	160,0	G 1.1/4" -11	50
PA 740 HB VA	38	24	1.1/2"	125,0	G 1.1/2" -11	55

Warianty produktu

PA 700 HB	Armatura włączana, AGR, stal
-----------	------------------------------