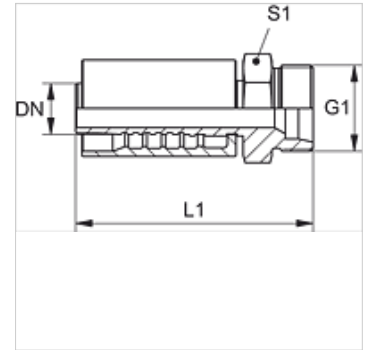


# PA 700 HL KO

Armatura włączana, CEL

## Właściwości

<b>Zakres stosowania</b>	armatura włączana do węży HD 700
<b>Przyłącze 1</b>	metryczny gwint zewnętrzny cylindryczny
<b>Rodzaj uszczelnienia 1</b>	stożek wewnętrzny 24°
<b>nadaje się do</b>	Kobelco
<b>Integracja</b>	z zabezpieczeniem przed wyrwaniem (Interlock)
<b>Zakres dostawy</b>	złączka włączana + oprawka włączana
<b>Materiał</b>	stal
<b>Ochrona powierzchni</b>	galwanizowany



## Artykuł

Oznaczenie	DN	Size	Cal	Typoszereg	G1	do średnicy zewnętrznej rury Ø (mm)	S1
PA 725 HL KO	25	16	1"	L	M 36 x 1,5	28	36
PA 725 HL KO 32	25	16	1"	L	M 45 x 1,5	35	46