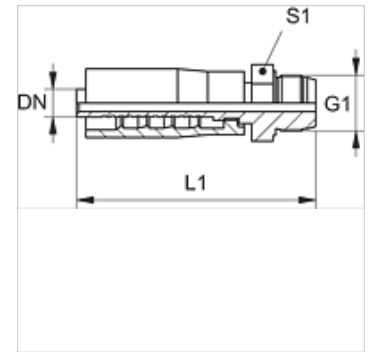


## Właściwości

|                        |                                     |
|------------------------|-------------------------------------|
| Przyłącze 1            | Gwint zewnętrzny UN/UNF             |
| Rodzaj uszczelnienia 1 | stożek zewnętrzny 74°               |
| Skrót                  | AGJ                                 |
| Norma                  | ISO 8434-2                          |
| Zakres dostawy         | złączka włączana + oprawka włączana |
| Materiał               | stal                                |
| Ochrona powierzchni    | galwanizowany                       |



## Artykuł

| Oznaczenie    | DN | Size | Cal    | G1             | L1<br>(mm) | S1 |
|---------------|----|------|--------|----------------|------------|----|
| PAY 308 HJ 10 | 8  | 5    | 5/16"  | 9/16" -18 UNF  | 64,0       | 17 |
| PAY 308 HJ 13 | 8  | 5    | 5/16"  | 3/4" -16 UNF   | -          | -  |
| PAY 316 HJ 20 | 16 | 10   | 5/8"   | 1.1/16" -12 UN | 94,0       | 30 |
| PAY 320 HJ 25 | 19 | 12   | 3/4"   | 1.5/16" -12 UN | 95,0       | 36 |
| PAY 325 HJ 32 | 25 | 16   | 1"     | 1.5/8" -12 UN  | 97,0       | 46 |
| PAY 332 HJ 40 | 31 | 20   | 1.1/4" | 1.7/8" -12 UN  | 110,0      | 50 |