

PN 02 AB 45

Złączka włączana, DKR W45°

HANSA FLEX

Właściwości

Zakres stosowania Urządzenia i akcesoria pomiarowe

Przyłącze 1 gwint wewnętrzny BSP

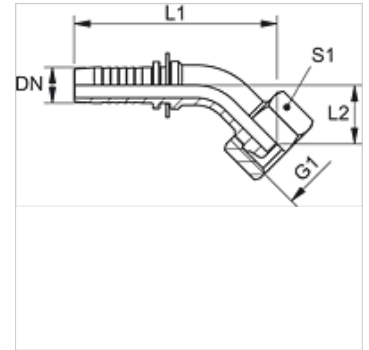
Rodzaj uszczelnienia 1 stożek zewnętrzny 60°

Skrót DKR

Norma BS 5200
ISO 228-1

Materiał stal

Ochrona powierzchni galwanizowany



Wskazówka

Odpowiednia oprawka: PMH 102.

Artykuł

Oznaczenie	DN	Size	Cal	G1	L1 (mm)	L2 (mm)	S1
PN 02 AB 45	2	1	5/64"	G 1/8" -28	44,5	15,0	14
PN 02 AB 06 45	2	1	5/64"	G 1/4" -19	47,5	16,0	17

DN = średnica znamionowa