

# PN 02 AB 90

Złączka włączana, DKR W90°

**HANSA FLEX**

## Właściwości

**Zakres stosowania** Urządzenia i akcesoria pomiarowe

**Przyłącze 1** gwint wewnętrzny BSP

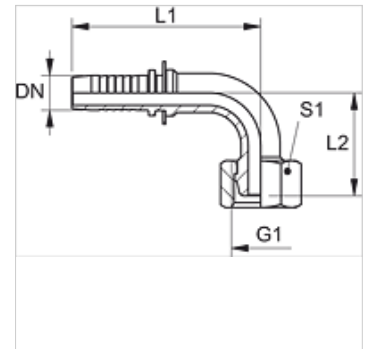
**Rodzaj uszczelnienia 1** stożek zewnętrzny 60°

**Skrót** DKR

**Norma** BS 5200  
ISO 228-1

**Materiał** stal

**Ochrona powierzchni** galwanizowany



## Wskazówka

Odpowiednia oprawka: PMH 102.

## Artykuł

| Oznaczenie     | DN | Size | Cal   | G1         | L1<br>(mm) | L2<br>(mm) | S1 |
|----------------|----|------|-------|------------|------------|------------|----|
| PN 02 AB 90    | 2  | 1    | 5/64" | G 1/8" -28 | 34,0       | 26,0       | 14 |
| PN 02 AB 06 90 | 2  | 1    | 5/64" | G 1/4" -19 | 36,5       | 27,5       | 17 |

DN = średnica znamionowa