

# PN 02 AB

Złączka włączana, DKR

**HANSA FLEX**

## Właściwości

**Zakres stosowania** Urządzenia i akcesoria pomiarowe

**Przyłącze 1** gwint wewnętrzny BSP

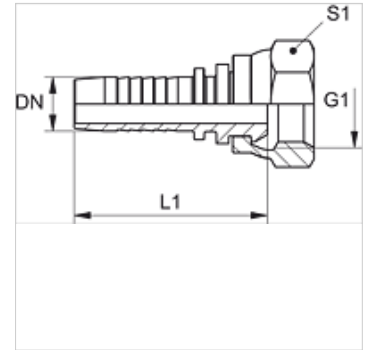
**Rodzaj uszczelnienia 1** stożek zewnętrzny 60°

**Skrót** DKR

**Norma** BS 5200  
ISO 228-1

**Materiał** stal

**Ochrona powierzchni** galwanizowany



## Wskazówka

Odpowiednia oprawka: PMH 102.

## Artykuł

Oznaczenie	DN	Size	Cal	G1	L1 (mm)	S1
PN 02 AB	2	1	5/64"	G 1/8" -28	27,5	14
PN 02 AB 06	2	1	5/64"	G 1/4" -19	29,0	17

DN = średnica znamionowa