

# PN 02 AJ

Złączka włączana, DKJ

**HANSA FLEX**

## Właściwości

**Zakres stosowania** Urządzenia i akcesoria pomiarowe

**Przyłącze 1** gwint wewnętrzny UN/UNF,

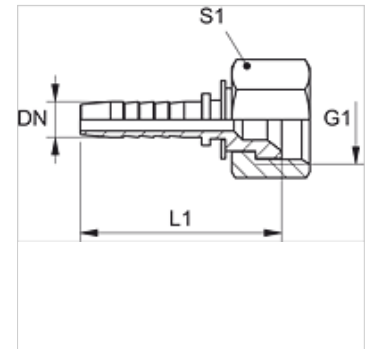
**Rodzaj uszczelnienia 1** stożek wewnętrzny 74°

**Skrót** DKJ

**Norma** ISO 8434-2

**Materiał** stal

**Ochrona powierzchni** galwanizowany



## Wskazówka

Odpowiednia oprawka: PMH 102.

## Artykuł

Oznaczenie	DN	Size	Cal	G1	L1 (mm)	S1
PN 02 AJ 04	2	1	5/64"	3/8" -24 UNF	24,5	12
PN 02 AJ 06	2	1	5/64"	7/16" -20 UNF	-	14
PN 02 AJ 08	2	1	5/64"	1/2" -20 UNF	28,5	17
PN 02 AJ 10	2	1	5/64"	9/16" -18 UNF	28,5	19

DN = średnica znamionowa