

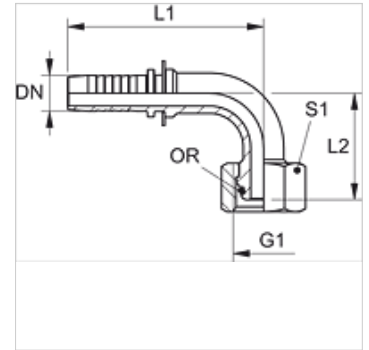
# PN 02 AOL 90 / PN 02 AOS 90

Złączka włączana, DKOL W90° / DKOS W90°

**HANSA FLEX**

## Właściwości

<b>Zakres stosowania</b>	Urządzenia i akcesoria pomiarowe
<b>Przyłącze 1</b>	metryczny gwint wewnętrzny
<b>Rodzaj uszczelnienia 1</b>	stożek zewnętrzny 24° z o-ringiem
<b>Skrót</b>	DKOL
<b>Norma</b>	ISO 8434-1
<b>Materiał</b>	stal
<b>Ochrona powierzchni</b>	galwanizowany



## Wskazówka

Odpowiednia oprawka: PMH 102.

## Artykuł

Oznaczenie	DN	Size	Cal	Typoszereg	do średnicy zewnętrznej rury Ø (mm)	G1	L1 (mm)	L2 (mm)	S1	OR
PN 02 AOL 04 90	2	1	5/64"	L	6	M 12 x 1,5	35,5	27	14	4,0 x 1,5
PN 02 AOL 06 90	2	1	5/64"	L	8	M 14 x 1,5	38,0	30	17	6,0 x 1,5
PN 02 AOL 08 90	2	1	5/64"	L	10	M 16 x 1,5	41,5	40	19	7,5 x 1,5
PN 02 AOS 03 90	2	1	5/64"	S	6	M 14 x 1,5	35,5	27	17	4,0 x 1,5
PN 02 AOS 04 90	2	1	5/64"	S	8	M 16 x 1,5	38,0	30	19	6,0 x 1,5
PN 02 AOS 06 90	2	1	5/64"	S	10	M 18 x 1,5	41,5	40	22	7,5 x 1,5

DN = średnica znamionowa – typoszereg: LL = bardzo lekki L = lekki S = ciężki