

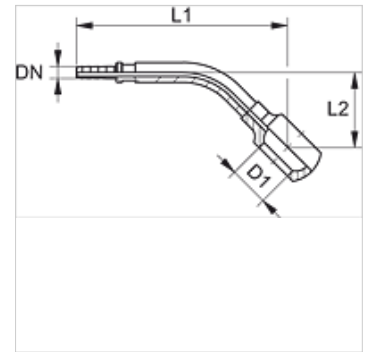
PN 02 B 45

Złączka włączana, RGN W45°

HANSA FLEX

Właściwości

Zakres stosowania	Urządzenia i akcesoria pomiarowe
Przyłącze 1	pierścień prowadzący do metrycznych śrub wydrążonych
Rodzaj uszczelnienia 1	uszczelnienie pierścieniem miedzianym
Skrót	RGN
Norma	DIN 7642
Materiał	stal
Ochrona powierzchni	galwanizowany



Wskazówka

Odpowiednia oprawka: PMH 102.

Artykuł

Oznaczenie	DN	Size	Cal	D1 (mm)	do śruby wydrążonej	L1 (mm)	L2 (mm)
PN 02 B 45	2	1	5/64"	8,1	M 8	46,5	15,0
PN 02 B 04 45	2	1	5/64"	10,1	M 10	51,0	23,5

DN = średnica znamionowa