

PN 02 HJ

Złączka włączana, AGJ

HANSA FLEX

Właściwości

Zakres stosowania Urządzenia i akcesoria pomiarowe

Przyłącze 1 Gwint zewnętrzny UN/UNF

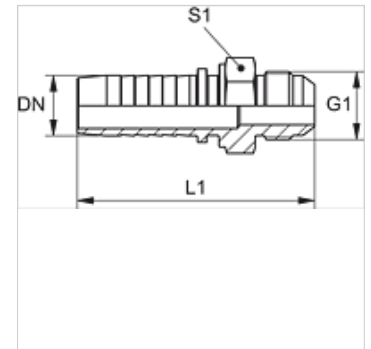
Rodzaj uszczelnienia 1 stożek zewnętrzny 74°

Skrót AGJ

Norma ISO 8434-2

Materiał stal

Ochrona powierzchni galwanizowany



Wskazówka

Odpowiednia oprawka: PMH 102.

Artykuł

Oznaczenie	DN	Size	Cal	G1	L1 (mm)	S1
PN 02 HJ 04	2	1	5/64"	3/8" -24 UNF	34,0	12
PN 02 HJ 06	2	1	5/64"	7/16" -20 UNF	34,5	12
PN 02 HJ 08	2	1	5/64"	1/2" -20 UNF	36,0	14

DN = średnica znamionowa