

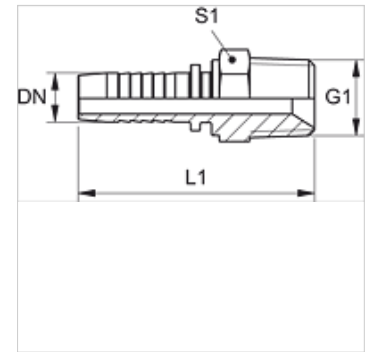
PN 02 HN

Złączka włączana, AGN

HANSA FLEX

Właściwości

Zakres stosowania	Urządzenia i akcesoria pomiarowe
Przyłącze 1	Gwint zewnętrzny NPT
Rodzaj uszczelnienia 1	uszczelnia gwint, dodatkowy stożek wewnętrzny 60°
Skrót	AGN
Materiał	stal
Ochrona powierzchni	galwanizowany



Wskazówka

Odpowiednia oprawka: PMH 102.

Artykuł

Oznaczenie	DN	Size	Cal	G1	L1 (mm)	S1
PN 02 HN	2	1	5/64"	1/8" -27 NPT	30,0	12
PN 02 HN 06	2	1	5/64"	1/4" -18 NPT	35,5	17

DN = średnica znamionowa