

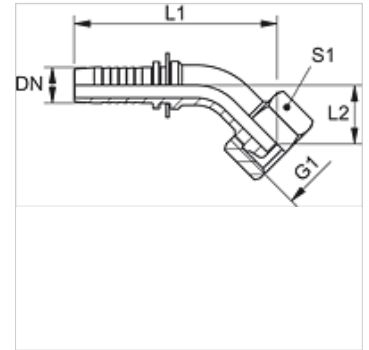
PN A 45

Złączka włączana, DKM W45°

HANSA FLEX

Właściwości

Zakres stosowania	złączka włączana do węży HD 100 do HD 400 KP, TE
Przyłącze 1	metryczny gwint wewnętrzny
Rodzaj uszczelnienia 1	głowica uszczelniająca 60°
Skrót	DKM
Norma	DIN 3863
Materiał	stal
Ochrona powierzchni	galwanizowany



Wskazówka

Odpowiednią oprawę dobrać do typu węża.

Artykuł

Oznaczenie	DN	Size	Cal	Ciśnienie robocze (bar)	G1	L1 (mm)	L2 (mm)	S1
PN 20 A 45	19	12	3/4"	63,0	M 30 x 1,5	119,0	29,0	36
PN 25 A 45	25	16	1"	63,0	M 38 x 1,5	148,0	39,0	46
PN 32 A 45	31	20	1.1/4"	63,0	M 45 x 1,5	-	-	-
PN 40 A 45	38	24	1.1/2"	63,0	M 52 x 1,5	172,0	44,0	60
PN 50 A 45	51	32	2"	40,0	M 65 x 2	209,0	53,0	75

Warianty produktu

PN A 45 VA Złączka włączana, DKM W45°, stal szlachetna