

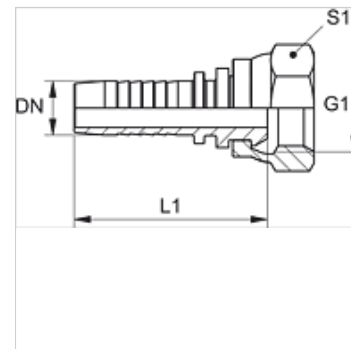
PN AB VA

Złączka włączana, DKR

HANSA FLEX

Właściwości

Zakres stosowania	złączka włączana do węży HD 100 do HD 400 KP, TE
Przyłącze 1	gwint wewnętrzny BSP
Rodzaj uszczelnienia 1	stożek zewnętrzny 60°
Skrót	DKR
Norma	ISO 8434-6 BS 5200
Materiał	stal szlachetna



Wskazówka

Odpowiednią oprawę dobrać do typu węża.

Artykuł

Oznaczenie	DN	Size	Cal	Ciśnienie robocze (bar)	G1	S1
PN 06 AB 02 VA	6	4	1/4"	350,0	G 1/8" -28	14
PN 06 AB VA	6	4	1/4"	400,0	G 1/4" -19	17
PN 06 AB 10 VA	6	4	1/4"	400,0	G 3/8" -19	19
PN 06 AB 13 VA	6	4	1/4"	350,0	G 1/2" -14	27
PN 08 AB 06 VA	8	5	5/16"	400,0	G 1/4" -19	19
PN 08 AB 10 VA	8	5	5/16"	400,0	G 3/8" -19	19
PN 08 AB 13 VA	8	5	5/16"	350,0	G 1/2" -14	27
PN 10 AB 06 VA	10	6	3/8"	400,0	G 1/4" -19	19
PN 10 AB VA	10	6	3/8"	400,0	G 3/8" -19	19
PN 10 AB 13 VA	10	6	3/8"	350,0	G 1/2" -14	27
PN 13 AB 10 VA	12	8	1/2"	350,0	G 3/8" -19	19
PN 13 AB VA	12	8	1/2"	350,0	G 1/2" -14	27
PN 13 AB 16 VA	12	8	1/2"	350,0	G 5/8" -14	27
PN 13 AB 20 VA	12	8	1/2"	315,0	G 3/4" -14	32
PN 16 AB 13 VA	16	10	5/8"	350,0	G 1/2" -14	27
PN 16 AB VA	16	10	5/8"	350,0	G 5/8" -14	27
PN 16 AB 20 VA	16	10	5/8"	250,0	G 3/4" -14	32
PN 20 AB 13 VA	19	12	3/4"	315,0	G 1/2" -14	27
PN 20 AB VA	19	12	3/4"	315,0	G 3/4" -14	32
PN 20 AB 25 VA	19	12	3/4"	250,0	G 1" -11	41
PN 20 AB 32 VA	19	12	3/4"	160,0	G 1.1/4" -11	50
PN 25 AB 20 VA	25	16	1"	250,0	G 3/4" -14	32
PN 25 AB VA	25	16	1"	250,0	G 1" -11	41
PN 25 AB 32 VA	25	16	1"	160,0	G 1.1/4" -11	50
PN 32 AB VA	31	20	1.1/4"	160,0	G 1.1/4" -11	50
PN 32 AB 40 VA	31	20	1.1/4"	125,0	G 1.1/2" -11	55
PN 40 AB VA	38	24	1.1/2"	125,0	G 1.1/2" -11	55
PN 40 AB 50 VA	38	24	1.1/2"	80,0	G 2" -11	70
PN 50 AB VA	51	32	2"	80,0	G 2" -11	70

Warianty produktu

PN AB Złączka włączana, DKR, stal