

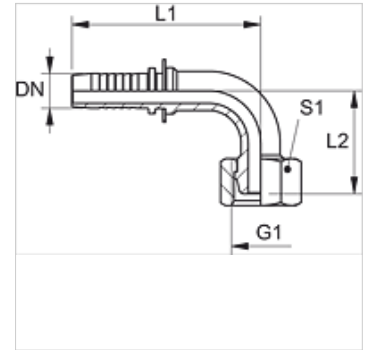
PN AFL 90 VA

Złączka włączana, DKL W90°

HANSA FLEX

Właściwości

Zakres stosowania	złączka włączana do węży HD 100 do HD 400 KP, TE
Przyłącze 1	metryczny gwint wewnętrzny
Rodzaj uszczelnienia 1	24°/60° Universal sealing head
Skrót	DKL
Typoszereg	lekka
Materiał	stal szlachetna



Wskazówka

Odpowiednią oprawę dobrać do typu węża.

Artykuł

Oznaczenie	DN	Size	Cal	Ciśnienie robocze (bar)	G1	do średnicy zewnętrznej rury Ø (mm)	L1 (mm)	L2 (mm)	S1
PN 06 AFL 04 90 VA	6	4	1/4"	250,0	M 12 x 1,5	6	58,8	30,5	14
PN 06 AFL 90 VA	6	4	1/4"	250,0	M 14 x 1,5	8	58,3	30,0	17
PN 08 AFL 90 VA	8	5	5/16"	250,0	M 16 x 1,5	10	62,3	35,0	19
PN 08 AFL 10 90 VA	8	5	5/16"	250,0	M 18 x 1,5	12	62,3	35,0	22
PN 10 AFL 90 VA	10	6	3/8"	250,0	M 18 x 1,5	12	64,3	35,0	22
PN 13 AFL 90 VA	12	8	1/2"	250,0	M 22 x 1,5	15	75,8	40,0	27
PN 16 AFL 90 VA	16	10	5/8"	160,0	M 26 x 1,5	18	89,0	49,0	32
PN 20 AFL 90 VA	19	12	3/4"	160,0	M 30 x 2	22	98,0	53,0	36
PN 25 AFL 90 VA	25	16	1"	100,0	M 36 x 2	28	122,5	67,5	41
PN 32 AFL 90 VA	31	20	1.1/4"	100,0	M 45 x 2	35	149,0	81,0	50
PN 40 AFL 90 VA	38	24	1.1/2"	100,0	M 52 x 2	42	166,0	100,0	60

Warianty produktu

PN AFL 90