

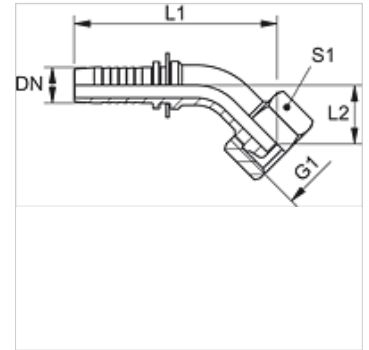
PN AFLF 45 / PN AFSF 45

Złączka włączana, DKFM W45°

HANSA FLEX

Właściwości

Zakres stosowania	złączka włączana do węży HD 100 do HD 400 KP, TE
Przyłącze 1	metryczny gwint wewnętrzny
Rodzaj uszczelnienia 1	stożek zewnętrzny 24° do rury metrycznej z typoszeregu francuskiego
Skrót	DKFM
Typoszereg	francuska (rura metryczna)
Materiał	stal
Ochrona powierzchni	galwanizowany



Wskazówka

Odpowiednią oprawę dobrać do typu węża.

Artykuł

Oznaczenie	DN	Size	Cal	Ciśnienie robocze (bar)	G1	Typoszereg	do średnicy zewnętrznej rury Ø (mm)	L1 (mm)	L2 (mm)	S1
PN 20 AFLF 45	19	12	3/4"	250,0	M 30 x 1,5	L	22	123,0	33,0	36
PN 25 AFLF 45	25	16	1"	160,0	M 36 x 1,5	L	28	148,0	39,0	46
PN 16 AFSF 45	16	10	5/8"	250,0	M 27 x 1,5	S	20	100,0	27,0	-
PN 20 AFSF 45	19	12	3/4"	250,0	M 33 x 1,5	S	25	-	-	-
PN 25 AFSF 45	25	16	1"	160,0	M 39 x 1,5	S	30	149,0	40,0	46