

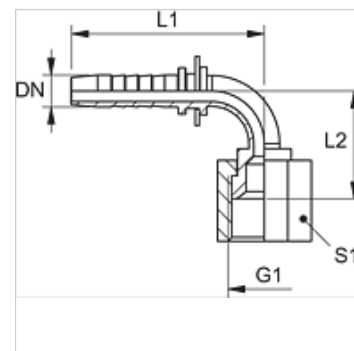
PN AJ 90 VA

Złączka włączana, DKJ W90°

HANSA FLEX

Właściwości

Zakres stosowania	złączka włączana do węży HD 100 do HD 400 KP, TE
Przyłącze 1	gwint wewnętrzny UN/UNF,
Rodzaj uszczelnienia 1	stożek wewnętrzny 74°
Skrót	DKJ
Norma	ISO 8434-2
Materiał	stal szlachetna



Wskazówka

Odpowiednią oprawę dobrać do typu węża.

Artykuł

Oznaczenie	DN	Size	Cal	Ciśnienie robocze (bar)	G1	L2 (mm)	S1
PN 06 AJ 90 VA	6	4	1/4"	350,0	7/16" -20 UNF	31,0	17
PN 06 AJ 08 90 VA	6	4	1/4"	350,0	1/2" -20 UNF	31,0	17
PN 06 AJ 10 90 VA	6	4	1/4"	350,0	9/16" -18 UNF	26,0	19
PN 08 AJ 90 VA	8	5	5/16"	350,0	1/2" -20 UNF	32,0	17
PN 08 AJ 10 90 VA	8	5	5/16"	350,0	9/16" -18 UNF	36,0	19
PN 10 AJ 90 VA	10	6	3/8"	350,0	9/16" -18 UNF	35,0	19
PN 10 AJ 13 90 VA	10	6	3/8"	350,0	3/4" -16 UNF	30,5	22
PN 10 AJ 16 90 VA	10	6	3/8"	350,0	7/8" -14 UNF	38,0	27
PN 13 AJ 90 VA	12	8	1/2"	350,0	3/4" -16 UNF	45,0	24
PN 13 AJ 16 90 VA	12	8	1/2"	350,0	7/8" -14 UNF	46,5	27
PN 13 AJ 20 90 VA	12	8	1/2"	350,0	1.1/16" -12 UN	55,0	32
PN 16 AJ 90 VA	16	10	5/8"	350,0	7/8" -14 UNF	55,5	27
PN 16 AJ 20 90 VA	16	10	5/8"	350,0	1.1/16" -12 UN	51,5	32
PN 20 AJ 90 VA	19	12	3/4"	350,0	1.1/16" -12 UN	58,0	32
PN 20 AJ 25 90 VA	19	12	3/4"	280,0	1.5/16" -12 UN	60,0	41
PN 25 AJ 90 VA	25	16	1"	280,0	1.5/16" -12 UN	73,5	41
PN 25 AJ 32 90 VA	25	16	1"	210,0	1.5/8" -12 UN	94,5	50
PN 32 AJ 90 VA	31	16	1.1/4"	210,0	1.5/8" -12 UN	94,0	50
PN 32 AJ 40 90 VA	31	20	1.1/4"	160,0	1.7/8" -12 UN	95,0	55
PN 40 AJ 90 VA	38	24	1.1/2"	160,0	1.7/8" -12 UN	103,0	55
PN 40 AJ 50 90 VA	38	24	1.1/2"	125,0	2.1/2" -12 UN	-	-
PN 50 AJ 90 VA	51	32	2"	125,0	2.1/2" -12 UN	150,0	70

Warianty produktu

PN AJ 90 Złączka włączana, DKJ W90°, stal