

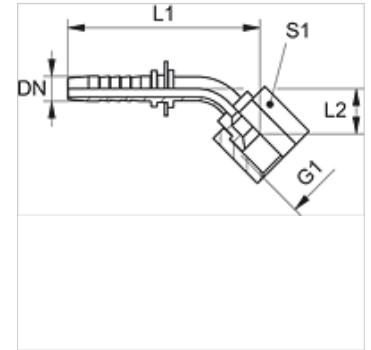
PN ALI 45

Złączka włączana, JIS W45°

HANSA FLEX

Właściwości

Zakres stosowania	złączka włączana do węży HD 100 do HD 400 KP, TE
Przyłącze 1	metryczny gwint wewnętrzny
Rodzaj uszczelnienia 1	stożek wewnętrzny 60°
Norma	JIS 8363
nadaje się do	Komatsu
Materiał	stal
Ochrona powierzchni	galwanizowany



Wskazówka

Odpowiednią oprawę dobrać do typu węża.

Artykuł

Oznaczenie	DN	Size	Cal	Ciśnienie robocze (bar)	G1	L1 (mm)	L2 (mm)	S1
PN 10 ALI 06 45	10	6	3/8"	345,0	M 14 x 1,5	77,0	18,0	19
PN 10 ALI 08 45	10	6	3/8"	345,0	M 16 x 1,5	90,0	25,0	22
PN 10 ALI 45	10	6	3/8"	345,0	M 18 x 1,5	91,0	25,0	22
PN 13 ALI 45	12	8	1/2"	345,0	M 22 x 1,5	99,0	29,0	27
PN 16 ALI 45	16	10	5/8"	275,0	M 24 x 1,5	-	-	-
PN 20 ALI 45	19	12	3/4"	275,0	M 30 x 1,5	124,0	34,0	36
PN 25 ALI 45	25	16	1"	205,0	M 33 x 1,5	146,0	41,0	41