

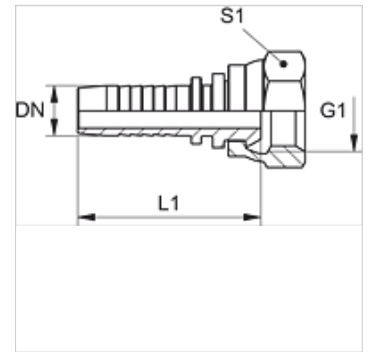
PN AM

Złączka włączana, DKM-płaska

HANSA FLEX

Właściwości

Zakres stosowania	złączka włączana do węży HD 100 do HD 400 KP, TE
Przyłącze 1	metryczny gwint wewnętrzny
Rodzaj uszczelnienia 1	uszczelnienie płaskie
Skrót	DKM-płaski
Materiał	stal
Ochrona powierzchni	galwanizowany



Wskazówka

Odpowiednią oprawę dobrać do typu węża.

Artykuł

Oznaczenie	DN	Size	Cal	G1	L1 (mm)	S1
PN 13 AM	12	8	1/2"	M 22 x 1,5	55,0	27