

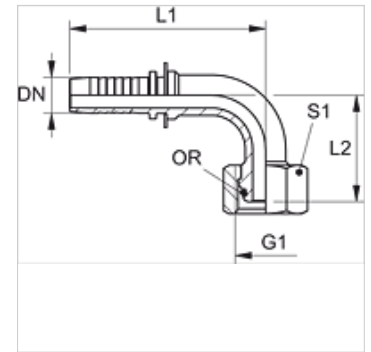
PN AOL 90 VA

Złączka włączana, DKOL W90°

HANSA FLEX

Właściwości

Zakres stosowania	złączka włączana do węży HD 100 do HD 400 KP, TE
Przyłącze 1	metryczny gwint wewnętrzny
Rodzaj uszczelnienia 1	stożek zewnętrzny 24° z o-ringiem
Skrót	DKOL
Norma	ISO 8434-1
Typoszereg	lekka
Materiał	stal szlachetna



Wskazówka

Odpowiednią oprawę dobrać do typu węża.

Wskazówki do zamówienia

Uszczelki NBR

FPM (Viton) na życzenie

Artykuł

Oznaczenie	DN	Size	Cal	G1	do średnicy zewnętrznej rury Ø (mm)	L1 (mm)	L2 (mm)	S1	OR
PN 06 AOL 04 90 VA	6	4	1/4"	M 12 x 1,5	6	57,8	30,5	14	4,0 x 1,5
PN 06 AOL 90 VA	6	4	1/4"	M 14 x 1,5	8	57,8	29,5	17	6,0 x 1,5
PN 06 AOL 08 90 VA	6	4	1/4"	M 16 x 1,5	10	58,3	29,5	19	7,5 x 1,5
PN 06 AOL 10 90 VA	6	4	1/4"	M 18 x 1,5	12	58,8	33,5	22	9,0 x 1,5
PN 08 AOL 06 90 VA	8	5	5/16"	M 14 x 1,5	8	64,8	47,0	17	6,0 x 1,5
PN 08 AOL 90 VA	8	5	5/16"	M 16 x 1,5	10	61,3	39,0	19	7,5 x 1,5
PN 08 AOL 10 90 VA	8	5	5/16"	M 18 x 1,5	12	64,3	37,0	22	9,0 x 1,5
PN 10 AOL 08 90 VA	10	6	3/8"	M 16 x 1,5	10	64,8	40,5	19	7,5 x 1,5
PN 10 AOL 90 VA	10	6	3/8"	M 18 x 1,5	12	63,8	38,0	22	9,0 x 1,5
PN 10 AOL 13 90 VA	10	6	3/8"	M 22 x 1,5	15	72,3	41,5	27	12,0 x 2,0
PN 13 AOL 10 90 VA	12	8	1/2"	M 18 x 1,5	12	76,8	53,0	22	9,0 x 1,5
PN 13 AOL 90 VA	12	8	1/2"	M 22 x 1,5	15	75,8	43,0	27	12,0 x 2,0
PN 13 AOL 16 90 VA	12	8	1/2"	M 26 x 1,5	18	78,3	51,0	32	15,0 x 2,0
PN 16 AOL 90 VA	16	10	5/8"	M 26 x 1,5	18	90,0	52,0	32	15,0 x 2,0
PN 16 AOL 20 90 VA	16	10	5/8"	M 30 x 2	22	111,0	63,5	36	20,0 x 2,0
PN 20 AOL 90 VA	19	12	3/4"	M 30 x 2	22	98,0	58,0	36	20,0 x 2,0
PN 20 AOL 25 90 VA	19	12	3/4"	M 36 x 2	28	107,0	62,5	41	26,0 x 2,0
PN 25 AOL 90 VA	25	16	1"	M 36 x 2	28	124,5	70,0	41	26,0 x 2,0
PN 32 AOL 90 VA	31	20	1.1/4"	M 45 x 2	35	149,0	85,0	50	32,0 x 2,5
PN 40 AOL 90 VA	38	24	1.1/2"	M 52 x 2	42	166,0	103,0	60	38,0 x 2,5

Warianty produktu

PN AOL 90 Złączka włączana, DKOL W90°, stal