

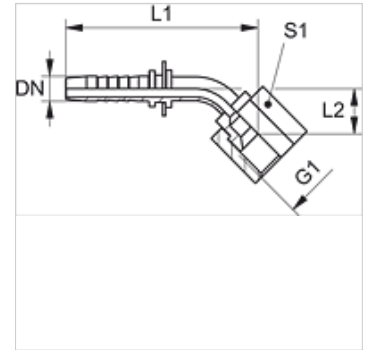
PN ASA 45

Złączka włączana, SAE W45°

HANSA FLEX

Właściwości

Zakres stosowania	złączka włączana do węży HD 100 do HD 400 KP, TE
Przyłącze 1	gwint wewnętrzny UN/UNF,
Rodzaj uszczelnienia 1	stożek wewnętrzny 45°
Materiał	stal
Ochrona powierzchni	galwanizowany



Wskazówka

Odpowiednią oprawę dobrać do typu węża.

Artykuł

Oznaczenie	DN	Size	Cal	G1	L1 (mm)	L2 (mm)	S1
PN 10 ASA 45	10	6	3/8"	5/8" -18 UNF	88,0	23,0	22