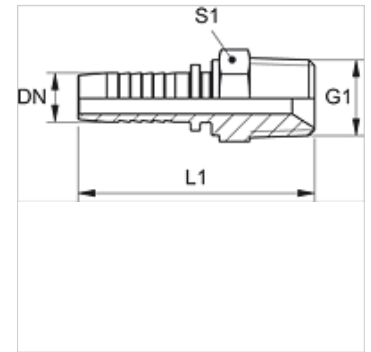


PN HBK VA

Złączka włączana, AGR-K

Właściwości

| | |
|-------------------------------|--|
| Zakres stosowania | złączka włączana do węży HD 100 do HD 400 KP, TE |
| Przyłącze 1 | gwint zewnętrzny BSPT stożkowy |
| Rodzaj uszczelnienia 1 | uszczelnia gwint |
| Skrót | AGR-K |
| Materiał | stal szlachetna |



Wskazówka

Odpowiednią oprawę dobrać do typu węża.

Artykuł

| Oznaczenie | DN | Size | Cal | G1 | S1 |
|-----------------|----|------|--------|------------|----|
| PN 06 HBK 02 VA | 6 | 4 | 1/4" | R 1/8" K | 14 |
| PN 06 HBK VA | 6 | 4 | 1/4" | R 1/4" K | 14 |
| PN 08 HBK 10 VA | 8 | 5 | 5/16" | R 3/8" K | 19 |
| PN 10 HBK VA | 10 | 6 | 3/8" | R 3/8" K | 19 |
| PN 10 HBK 13 VA | 10 | 6 | 3/8" | R 1/2" K | 22 |
| PN 13 HBK 10 VA | 12 | 8 | 1/2" | R 3/8" K | 19 |
| PN 13 HBK VA | 12 | 8 | 1/2" | R 1.1/2" K | 22 |
| PN 13 HBK 20 VA | 12 | 8 | 1/2" | R 3/4" K | 27 |
| PN 16 HBK 20 VA | 16 | 10 | 5/8" | R 3/4" K | 27 |
| PN 20 HBK VA | 19 | 12 | 3/4" | R 3/4" K | 27 |
| PN 20 HBK 25 VA | 19 | 12 | 3/4" | R 1" K | 36 |
| PN 25 HBK VA | 25 | 16 | 1" | R 1" K | 36 |
| PN 32 HBK VA | 31 | 20 | 1.1/4" | R 1.1/4" K | 46 |
| PN 40 HBK VA | 38 | 24 | 1.1/2" | R 1.1/2" K | 50 |
| PN 50 HBK VA | 51 | 32 | 2" | R 2" K | 65 |