

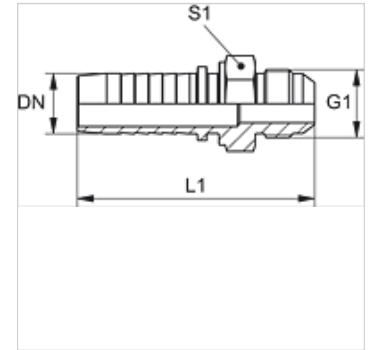
PN HJL

Złączka włączana, JIS

HANSA FLEX

Właściwości

Zakres stosowania	złączka włączana do węży HD 100 do HD 400 KP, TE
Przyłącze 1	metryczny gwint zewnętrzny cylindryczny
Rodzaj uszczelnienia 1	stożek zewnętrzny 60°
Norma	JIS 8363
nadaje się do	Komatsu
Materiał	stal
Ochrona powierzchni	galwanizowany



Wskazówka

Odpowiednią oprawę dobrać do typu węża.

Artykuł

Oznaczenie	DN	Size	Cal	Ciśnienie robocze (bar)	G1	L1 (mm)	S1
PN 06 HJL	6	4	1/4"	345,0	M 14 x 1,5	57,0	14
PN 06 HJL 08	6	4	1/4"	345,0	M 16 x 1,5	58,0	17
PN 10 HJL 08	10	6	3/8"	345,0	M 16 x 1,5	60,0	17
PN 10 HJL	10	6	3/8"	345,0	M 18 x 1,5	61,5	19
PN 13 HJL	12	8	1/2"	345,0	M 22 x 1,5	66,5	22
PN 13 HJL 16	12	8	1/2"	275,0	M 24 x 1,5	68,5	24
PN 16 HJL	16	10	5/8"	275,0	M 24 x 1,5	73,0	24
PN 20 HJL	19	12	3/4"	275,0	M 30 x 1,5	86,0	30
PN 25 HJL	25	16	1"	205,0	M 33 x 1,5	100,5	36
PN 32 HJL	31	20	1.1/4"	170,0	M 36 x 1,5	112,0	46
PN 40 HJL	38	24	1.1/2"	170,0	M 42 x 1,5	119,0	46