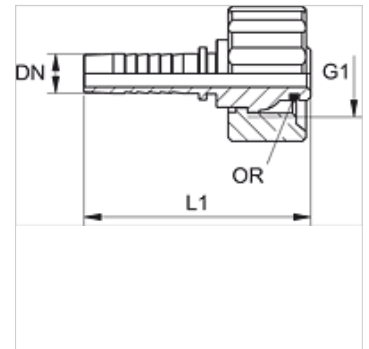


# PN KAE 97

Złączka włączana, KAE 97

## Właściwości

<b>Zakres stosowania</b>	do węży HF/HW 100-i HF/HW 200
<b>Przyłącze 1</b>	metryczny gwint wewnętrzny
<b>Rodzaj uszczelnienia 1</b>	stożek zewnętrzny z o-ringiem
<b>nadaje się do</b>	myjki wysokociśnieniowe Kärcher (od daty produkcji 12/1997)
<b>Materiał</b>	stal
<b>Ochrona powierzchni</b>	galwanizowany



## Wskazówka

Odpowiednią oprawę dobrać do typu węża.

## Artykuł

Oznaczenie	DN	Size	Cal	G1	OR
PN 06 KAE 97	6	4	1/4"	M 22 x 1,5	11,0 x 1,5
PN 08 KAE 97	8	5	5/16"	M 22 x 1,5	11,0 x 1,5
PN 10 KAE 97	10	6	3/8"	M 22 x 1,5	11,0 x 1,5