

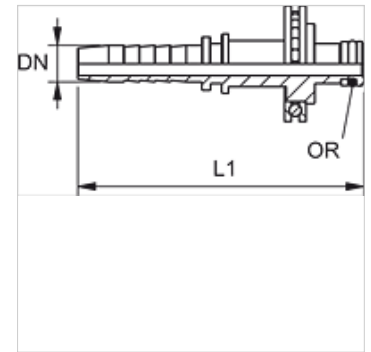
PN KAE STD

Złączka włączana, KAE STD

HANSA FLEX

Właściwości

Zakres stosowania	do węży HF/HW 100-i HF/HW 200
Przyłącze 1	Obrotowe złącze wtykowe z łożyskiem kulkowym
Rodzaj uszczelnienia 1	czop uszczelniony o-ringiem
nadaje się do	myjki wysokociśnieniowe Kärcher
Materiał	stal
Ochrona powierzchni	galwanizowany



Wskazówka

Nie może być stosowane jako dwuzłączka obrotowa!
Odpowiednią oprawę dobrać do typu węża.

Opis

Samocentrujący w celu unikania naprężeń skręcających.

Artykuł

Oznaczenie	DN	Size	Cal	D1 (mm)	OR
PN 08 KAE STD	8	5	5/16"	11,0	7,65 x 1,78