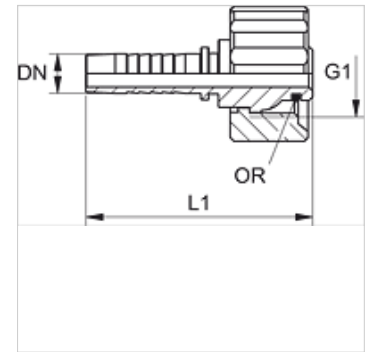


# PN KAE VA

Złączka włączana, KAE

## Właściwości

|                               |   |
|-------------------------------|---|
| <b>Zakres stosowania</b>      | do węży HF/HW 100-i HF/HW 200                               |
| <b>Przyłącze 1</b>            | metryczny gwint wewnętrzny                                  |
| <b>Rodzaj uszczelnienia 1</b> | stożek zewnętrzny z o-ringiem                               |
| <b>nadaje się do</b>          | myjki wysokociśnieniowe Kärcher (do daty produkcji 12/1997) |
| <b>Materiał</b>               | stal szlachetna   |



## Wskazówka

Odpowiednią oprawę dobrać do typu węża.

## Artykuł

| Oznaczenie   | DN | Size | Cal   | G1         | OR         |
|--------------|----|------|-------|------------|------------|
| PN 06 KAE VA | 6  | 4    | 1/4"  | M 22 x 1,5 | 10,0 x 2,0 |
| PN 08 KAE VA | 8  | 5    | 5/16" | M 22 x 1,5 | 10,0 x 2,0 |
| PN 10 KAE VA | 10 | 6    | 3/8"  | M 22 x 1,5 | 10,0 x 2,0 |
| PN 13 KAE VA | 12 | 8    | 1/2"  | M 22 x 1,5 | 10,0 x 2,0 |

## Warianty produktu

PN KAE Złączka włączana, KAE, stal