

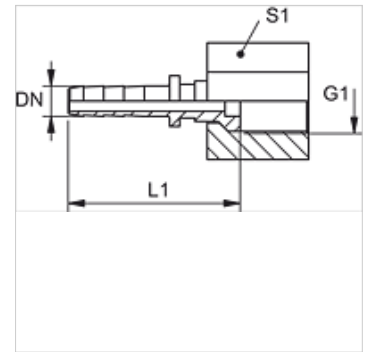
PN MMA

Złączka włączana, wąż pomiarowy

HANSA FLEX

Właściwości

Przyłącze 1	gwint wewnętrzny BSP z przyłączem do manometru
Materiał	stal
Ochrona powierzchni	galwanizowany



Wskazówka

Odpowiednia oprawka: PMH 102.

Artykuł

Oznaczenie	DN	Size	Cal	G1	L1 (mm)	S1
PN 02 MMA 1/4	2	1	5/64"	G 1/4" -19	26,5	17
PN 02 MMA 1/2	2	1	5/64"	G 1/2" -14	31,5	27

DN = średnica znamionowa