

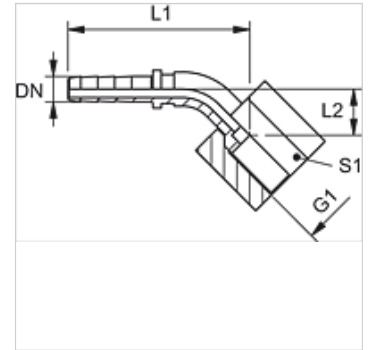
PN MMA 45

Złączka włączana, wąż pomiarowy W45°

HANSA FLEX

Właściwości

| | |
|---------------------|--|
| Przyłącze 1 | gwint wewnętrzny BSP z przyłączem do manometru |
| Materiał | stal |
| Ochrona powierzchni | galwanizowany |



Wskazówka

Odpowiednia oprawka: PMH 102.

Artykuł

| Oznaczenie | DN | Size | Cal | G1 | L1 (mm) | L2 (mm) | S1 |
|------------------|----|------|-------|------------|------------|------------|----|
| PN 02 MMA 1/4 45 | 2 | 1 | 5/64" | G 1/4" -19 | 47,0 | 14 | 17 |
| PN 02 MMA 1/2 45 | 2 | 1 | 5/64" | G 1/2" -14 | 54,5 | 21 | 27 |

DN = średnica znamionowa