

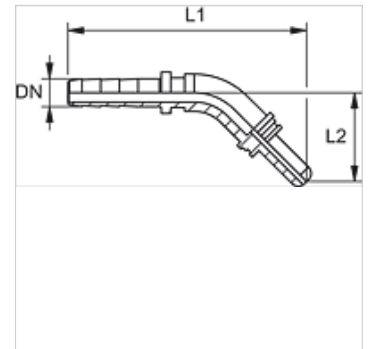
PN S 45

Złączka włączana, wąż pomiarowy W45°

HANSA FLEX

Właściwości

Typ konstrukcji	czop uszczelniany o-ringiem
Przyłącze 1	przyłącze wtykowe
Rodzaj uszczelnienia 1	czop uszczelniony o-ringiem
Zakres dostawy	bez osłony pyłoszczelnej
Materiał	stal
Ochrona powierzchni	galwanizowany



Wskazówka

Odpowiednia oprawka: PMH 102.

Opis

Samocentrujący w celu unikania naprężeń skręcających.

Artykuł

Oznaczenie	DN	Size	Cal	L1 (mm)	L2 (mm)
PN 02 S 45	2	1	5/64"	55	24

DN = średnica znamionowa