

# PN S 90

Złączka włączana, wąż pomiarowy W90°

**HANSA FLEX**

## Właściwości

Typ konstrukcji czop uszczelniany o-ringiem

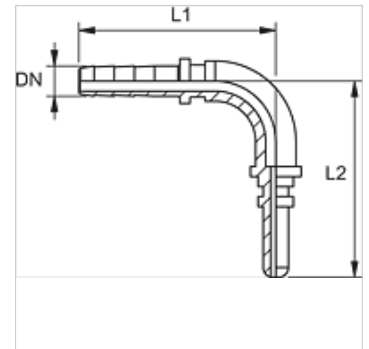
Przyłącze 1 przyłącze wtykowe

Rodzaj uszczelnienia 1 czop uszczelniony o-ringiem

Zakres dostawy bez osłony pyłoszczelnej

Materiał stal

Ochrona powierzchni galwanizowany



## Wskazówka

Odpowiednia oprawka: PMH 102.

## Opis

Samocentrujący w celu unikania naprężeń skręcających.

## Artykuł

Oznaczenie	DN	Size	Cal	L1 (mm)	L2 (mm)
PN 02 S 90	2	1	5/64"	32	41

DN = średnica znamionowa