

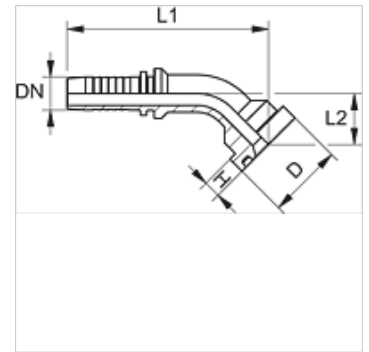
PN SFK 45

Złączka włączana, SFK W45°

HANSA FLEX

Właściwości

Zakres stosowania	złączka włączana do węży HD 100 do HD 400 KP, TE
Przyłącze 1	przyłącze kołnierzowe SAE do Komatsu
Rodzaj uszczelnienia 1	uszczelnienie płaskie z o-ringiem SF
nadaje się do	Komatsu
Materiał	stal
Ochrona powierzchni	galwanizowany



Wskazówka

Odpowiednią oprawę dobrać do typu węża.

Artykuł

Oznaczenie	DN	Size	Cal	Wielkość kołnierza	D (mm)	H (mm)	L1 (mm)	L2 (mm)
PN 16 SFK 45	16	10	5/8"	5/8"	34,0	8,1	100,0	27,0