

PN SKE

Złączka włączana, wąż pomiarowy

HANSA FLEX

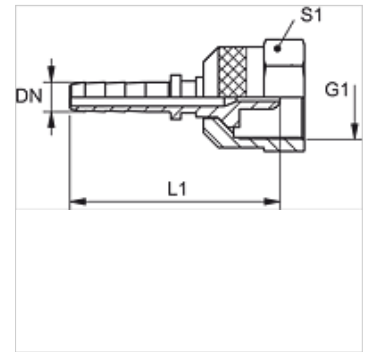
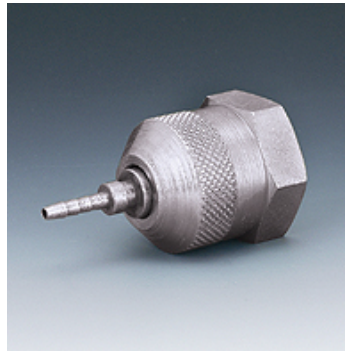
Właściwości

Zakres stosowania Urządzenia i akcesoria pomiarowe

Przyłącze 1 metryczny gwint wewnętrzny

Materiał stal

Ochrona powierzchni galwanizowany



Wskazówka

Odpowiednia oprawka: PMH 102.

PN 02 SKE 12 bez sześciokąta.

Artykuł

Oznaczenie	DN	Size	Cal	G1	L1 (mm)	S1
PN 02 SKE	2	1	5/64"	M 16 x 2	32,5	19
PN 02 SKE 12	2	1	5/64"	S 12,65 x 1,5	32,5	-
PN 02 SKE 16	2	1	5/64"	M 16 x 1,5	32,5	19

DN = średnica znamionowa