

PN SKE 90

Złączka włączana, wąż pomiarowy W90°

HANSA FLEX

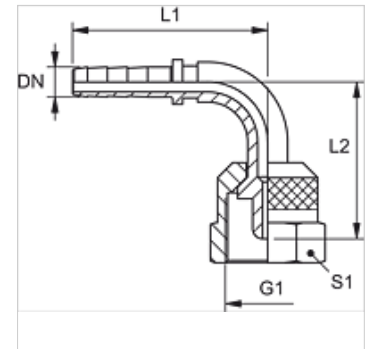
Właściwości

Zakres stosowania Urządzenia i akcesoria pomiarowe

Przyłącze 1 metryczny gwint wewnętrzny

Materiał stal

Ochrona powierzchni galwanizowany



Wskazówka

Odpowiednia oprawka: PMH 102.

PN 02 SKE 12 bez sześciokąta.

Artykuł

Oznaczenie	DN	Size	Cal	G1	L1 (mm)	L2 (mm)	S1
PN 02 SKE 90	2	1	5/64"	M 16 x 2	34,5	31,0	19
PN 02 SKE 12 90	2	1	5/64"	S 12,65 x 1,5	34,0	31,5	-
PN 02 SKE 16 90	2	1	5/64"	M 16 x 1,5	34,5	31,5	19

DN = średnica znamionowa