

PN WAP

Złączka włączana, WAP

HANSA FLEX

Właściwości

Zakres stosowania do węży HF/HW 100-i HF/HW 200

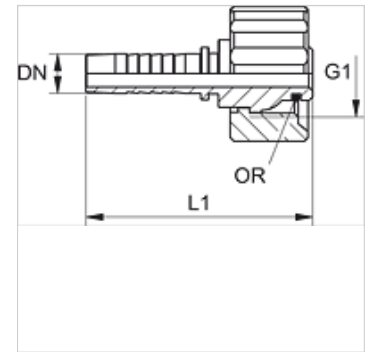
Przyłącze 1 metryczny gwint wewnętrzny

Rodzaj uszczelnienia 1 stożek zewnętrzny z o-ringiem

nadaje się do myjki wysokociśnieniowe WAP

Materiał stal

Ochrona powierzchni galwanizowany



Wskazówka

Odpowiednią oprawę dobrać do typu węża.

Artykuł

Oznaczenie	DN	Size	Cal	G1	OR
PN 08 WAP	8	5	5/16"	M 21 x 1,5	10,0 x 2,0
PN 10 WAP	10	6	3/8"	M 21 x 1,5	10,0 x 2,0