

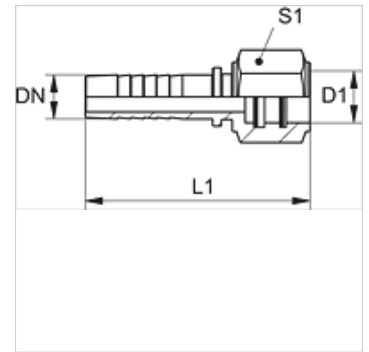
PN WEO SB

Złączka włączana, tuleja do przyłącza wtykowego WEO

HANSA FLEX

Właściwości

Zakres stosowania	złączka włączana do węży HD 100 do HD 400 KP, TE
Przyłącze 1	tuleja
Rodzaj uszczelnienia 1	Uszczelnione O-ringiem
Materiał	stal
Ochrona powierzchni	galwanizowany



Wskazówka

Odpowiednią oprawę dobrać do typu węża.

Opis

Samocentrujący w celu unikania naprężeń skręcających.

Artykuł

Oznaczenie	DN	Size	Cal	Ciśnienie robocze bar	Typowielkość	Ø D1 (mm)	L1 (mm)	S1
PN 06 WEO 10 SB	6	4	1/4"	PN 350	1/4"	10,0	62,0	19
PN 10 WEO 13 SB	10	6	3/8"	PN 350	3/8"	13,0	66,0	22
PN 13 WEO 16 SB	12	8	1/2"	PN 350	1/2"	16,0	67,0	27
PN 20 WEO 23 SB	19	12	3/4"	PN 350	3/4"	23,0	87,0	32
PN 25 WEO 30 SB	25	16	1"	PN 250	1"	30,0	105,0	41

Części zamienne

WEO B DISA Zestaw uszczeltek WEO