

PNY 2100 AB

Złączka włączana, DKR

Właściwości

Przyłącze 1 gwint wewnętrzny BSP

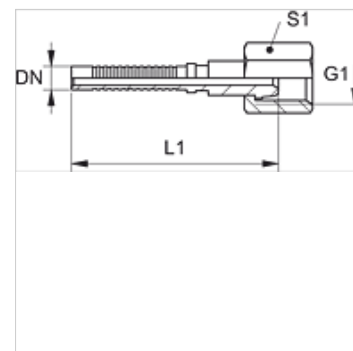
Rodzaj uszczelnienia 1 stożek zewnętrzny 60°

Skrót DKR

Norma ISO 8434-6
BS 5200

Materiał stal

Ochrona powierzchni galwanizowany



Wskazówka

Odpowiednia oprawka: PHY 2106.

Artykuł

Oznaczenie	DN	Size	Cal	G1	S1
PNY 2106 AB	6	4	1/4"	G 1/4" -19	19