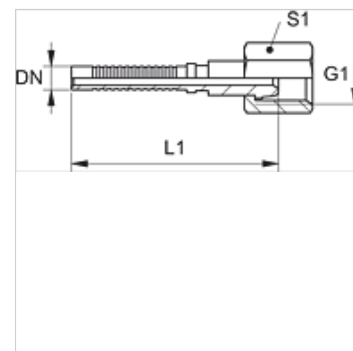


PNY 2100 AFL

Złączka włączana, DKL

Właściwości

Przyłącze 1	metryczny gwint wewnętrzny
Rodzaj uszczelnienia 1	24°/60° Universal sealing head
Skrót	DKL
Norma	ISO 8434-1
Materiał	stal
Ochrona powierzchni	galwanizowany



Wskazówka

Odpowiednia oprawka: PHY 2106.

Artykuł

Oznaczenie	DN	Size	Cal	G1	do średnicy zewnętrznej rury Ø (mm)	S1
PNY 2106 AFL	6	4	1/4"	M 14 x 1,5	8	17