

SF O-RING V

O-ring, 90SH FKM (FPM)

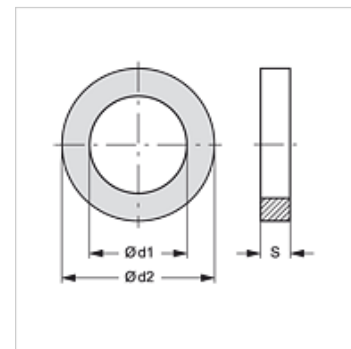
Właściwości

Typ konstrukcji forma prostokątna

Temperatura min. -15 °C

Temperatura max. 200 °C

Materiał FKM SH 90 (Viton)



Artykuł

| Oznaczenie | DN* | Size | Cal | Ø d1 (mm) | Ø d2 (mm) | S (mm) |
|---------------|-----|------|--------|--------------|--------------|-----------|
| SF ORING 13 V | 12 | 8 | 1/2" | 18,66 | 25,72 | 3,53 |
| SF ORING 20 V | 19 | 12 | 3/4" | 24,99 | 32,05 | 3,53 |
| SF ORING 25 V | 25 | 16 | 1" | 32,92 | 39,98 | 3,53 |
| SF ORING 32 V | 31 | 20 | 1.1/4" | 37,70 | 44,76 | 3,53 |
| SF ORING 40 V | 38 | 24 | 1.1/2" | 47,22 | 54,28 | 3,53 |
| SF ORING 50 V | 51 | 32 | 2" | 56,74 | 63,80 | 3,53 |
| SF ORING 60 V | 60 | 40 | 2.1/2" | 69,45 | 76,51 | 3,53 |
| SF ORING 75 V | 76 | 48 | 3" | 85,32 | 92,38 | 3,53 |

Warianty produktu

SF O-RING PU