

SIN AB

Złączka włączana, DKR

HANSA FLEX

Właściwości

Przyłącze 1 gwint wewnętrzny BSP

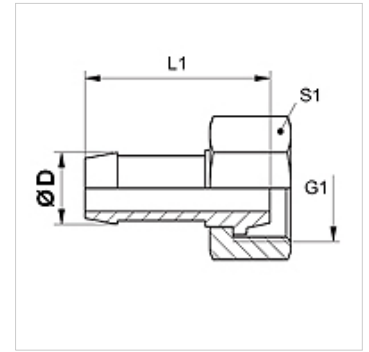
Rodzaj uszczelnienia 1 stożek zewnętrzny 60°

Skrót DKR

Norma ISO 228-1
ISO 8434-6
BS 5200

Materiał stal

Ochrona powierzchni galwanizowany



Wskazówka

Odpowiednią oprawę dobrać do typu węża.

Artykuł

Oznaczenie	DN	Size	Cal	Ø D (mm)	G1
SIN 04 AB	4	3	3/16"	6,0	G 1/8" -28
SIN 04 AB 06	4	3	3/16"	6,0	G 1/4" -19
SIN 06 AB	6	4	1/4"	8,0	G 1/4" -19
SIN 08 AB 10	8	5	5/16"	10,0	G 3/8" -19
SIN 10 AB 13	10	6	3/8"	12,0	G 1/2" -14